

124 m

Flanşlı Tip Cephe İskelesi *Flanged Facade Scaffolding System*  
Fincan Tipi Cephe İskelesi *Cuplock Facade Scaffolding System*  
EUROSCAF Alman Tipi İskele *EUROSCAF German Scaffolding System*

# EUROSCAF

**EUROSCAF CEPHE İSKELE SİSTEMİ**  
EUROSCAF FACADE SCAFFOLDING SYSTEM



T.C.  
TÜRK PATENT ENSTİTÜSÜ

# MARKA TESCİL BELGESİ

Marka No : 2011 22032 - Ticaret

## EUROSCAF

Marka Sahibi : URTİM İNŞAAT ÇELİK KALIP SANAYİ VE  
TİCARET LİMİTED ŞİRKETİ  
TÜRKİYE CUMHURİYETİ  
İkitelli Org. San. Böl. Demirciler Sit. B1/39 İkitelli  
Küçükçekmece İSTANBUL

Emtiası : 06  
İlişiktir.

Markaların Korunması Hakkında 556 Sayılı Kanun Hükmünde  
Kararnameye göre 18/03/2011 tarihinden itibaren ON YIL müddetle  
06/09/2012 tarihinde tescil edilmiştir.

**EHT B. AKIN**  
Enstitü Başkanı a.  
Markalar Dairesi Başkanı

TÜRK PATENT [●] ENSTİTÜSÜ



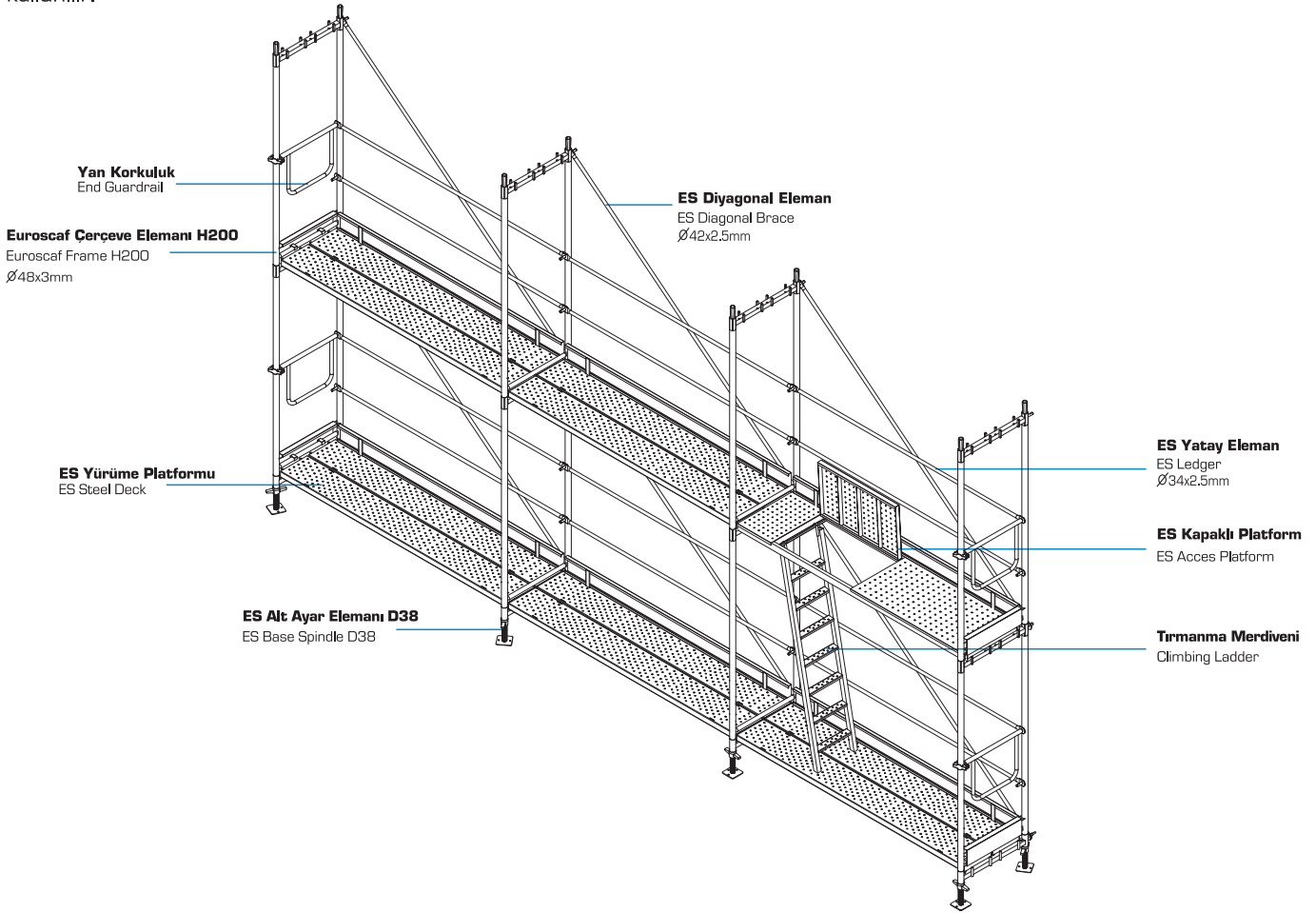
## EUROSCAF Güvenlikli İskele Sistemi

Cephe İskele Sistemi, cephelerde çalışma iskelesi olarak restorasyon projelerinde kullanılır.

Standart Cephe İskelesinin dışında aynı zamanda Flanşlı İskele Sistemi ve Fincan Tipi İskele Sistemleri ile özel olarak geliştirdiğimiz EUROSCAF Alman Tipi Güvenli İskele cephe iskelesi olarak kullanılır.

*Facade Scaffolding System is used as working scaffold in facades.*

*Apart from Standard Facade Scaffolding, Flanged Scaffolding and Cup-Lock Scaffolding Systems, EUROSCAF Facade Scaffolding System which we developed can be used as facade scaffolding.*



- Cephe İskele Sistemi; çerçeve elemanı, yatay-diyagonal eleman, yürüme platformları, kapaklı platformlar ve tozluk elemanlardan oluşur.
- Çerçeveler TS-EN 12810 ve 12811 normlarına uygun olarak  $\varnothing 48.3 \times 3 \text{ mm}$  çelik borulardan üretilir.
- Çerçeve birleştirme elemanı, çerçeveye hidrolik sistem boğma yapılarak kenetlenmiştir, deformasyon durumunda değiştirilebilir.
- Tüm sistem robotik hatta el değmeden kaynaklanır.
- Her katta çelik yürüme platformları ile güvenli çalışma ortamları sağlar. Kapaklı platformlar ile kat geçiş emniyeti sağlar. Merdiven sistemi menteşeli ve katlanır aparatlıdır, kapaklı platform ile mono blok halde çalışır.
- Yürüme platformları güvenlik için ferfore delikli olarak üretilir. Yürüme platformları özel bağlantı kilidi ile sisteme güvenli bir şekilde monte edilir.

- *Euroscaf Facade Scaffolding System is composed of frames, horizontal-diagonal components, platforms and toeboards.*
- *Frames are produced with  $\varnothing 48.3 \times 3 \text{ mm}$  pipes according to the norms TS-EN12810 and 12811.*
- *Frame connection component is riveted, not welded.*
- *Circular welds are carried out as fully welded by automatic welding robots.*
- *In every stage steel platforms, provides secure working environments.*
- *With stair component, the top floors are reached easily.*
- *Steel Decks are produced with perforated surface for safety.*
- *Steel Decks have special connection hook for safe assembling.*

# EUROSCAF CEPHE İSKELE SİSTEMİ MONTAJI

## EUROSCAF FAÇADE SCAFFOLDING SYSTEM ASSEMBLING



- ◆ İlk olarak ayar elemanları yerleştirilir, yükseklik ayarlanır.
- ◆ Firstly base spindles are settled and adjusted.



- ◆ Alt eşik elemanı ve zemin platformları yerleştirilir.
- ◆ Supporter and platforms are settled.



- ◆ Sistemin devamının stabilitesi için gerekli şekül kontrolleri yapılır.
- ◆ The height controls are done for the system stability.



- ◆ İlk kat çerçeveleri sisteme bağlanır.
- ◆ First frames are fixed to the system.



- ◆ Diagonal ve yatay elemanlar sisteme bağlanır.
- ◆ Ledgers are diagonal frames are fixed to the system.



- ◆ Sistem kurulumuna kapaklı platform montajı ile devam edilir.
- ◆ The mounting process is continued with assembling platforms.



7

◆ Bir üst kotta aynı işlemler tekrarlanır.

◆ In the upper level, the same process is done.



8



9



10

◆ Son olarak tozluklar sisteme bağlanır.

◆ Finally toeboards are fixed to the system.



11

## EUROSCAF REFERANSLARIMIZDAN...

My World Europe Projesi	AĞAOĞLU İNŞAAT
Avrupa Konutları - Atakent	ARTAŞ İNŞAAT
Avrupa Konutları - Ispartakule	ARTAŞ İNŞAAT
Buyaka Projesi	ARTELL-KOYTUR
Kayaşehir AVM	AYTOR CEPHE SİSTEMLERİ
Ekşioğlu Çekmeköy Projesi	B3 İNŞAAT
Taşlık Otel Projesi	BTİ İNŞAAT
Radisson Blu Otel Projesi Taksim	ÇEŞME OTELCİLİK
Küçükçekmece Doğa Koleji	ÇET YAPI
Florya Doğa Koleji	ÇET YAPI
Mimaroba Doğa Koleji	ÇET YAPI
Halkalı Doğa Koleji	ÇET YAPI
Sinpaş İstanbul Sarayları	DOST İNŞAAT
Shangri La Otel İstanbul	EGE YAPI
Ofton Kandilli Konakları	ENSA ALUMİNYUM
Bizimevler 3 Ispartakule Projesi	İHLAS İNŞAAT
Sinpaş Modern Bursa	İMC İNŞAAT
Sinpaş İstanbul Sarayları	İNTAYA İNŞAAT
Gürcistan AVM Projesi	İNTERA YAPI SİSTEMLERİ
Yalçın Kaya Sitesi	KARYAP YALITIM
Fetih Koleji	MAYEM ALÜMİNYUM
Yeditepe Üniversitesi	MUHTEŞEM CEPHE MÜHENDİSLİK
Elysium Serene Kandilli	OFTON İNŞAAT
Oyakkent Başakşehir Projesi	OYAK İNŞAAT
Radisson Blu Otel Projesi Şişli	ŞİŞLİ GAYRİMENKUL
İş Bankası Taksim	TMC TÜRKMEÑOĞLU İNŞAAT

Sinpaş Antepia Projesi - Çalışkan İnşaat





*Yalçinkaya Sitesi Projesi - Karyap Yalıtım*



*Buyaka Projesi - Artell-Koytur*



Shangri-La Otel Projesi - Ege Yapı



Yeditepe Üniversitesi Restorasyonu - Muhteşem Çephe Mühendislik





*Radisson Blu Hotel - Şişli Gayrimenkul*



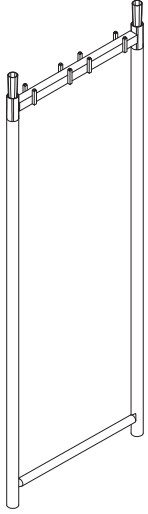
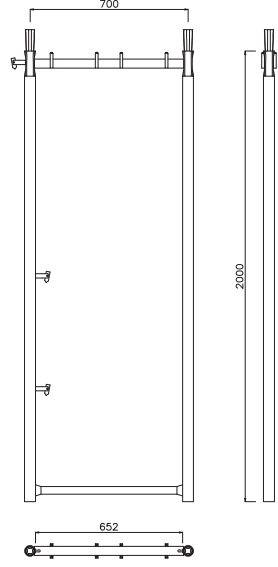
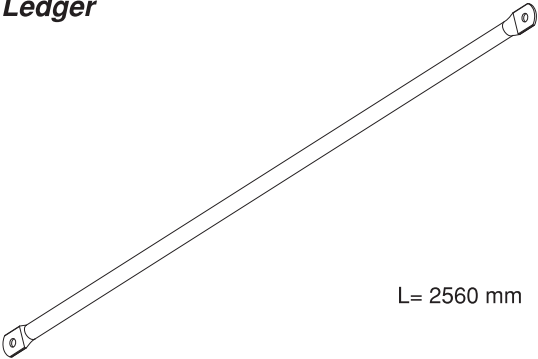
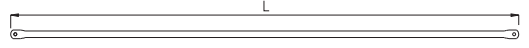
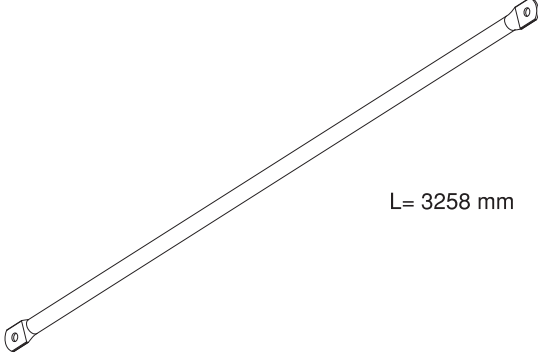
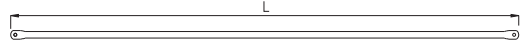
*Beyoğlu Belediyesi Başkanlık Binası Restorasyonu - Eriş İnşaat*



*Ağaoğlu İnşaat Projeleri*

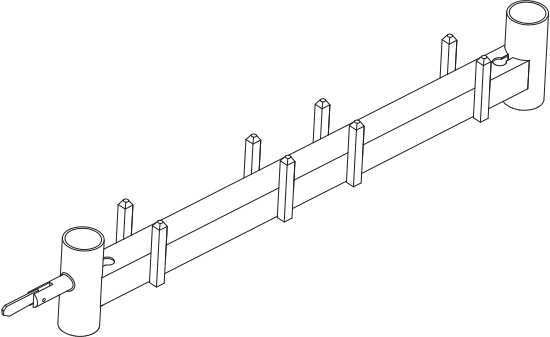
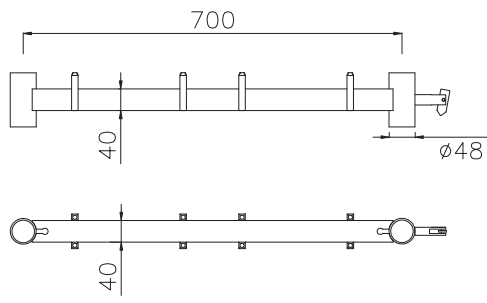
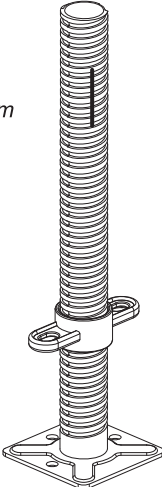
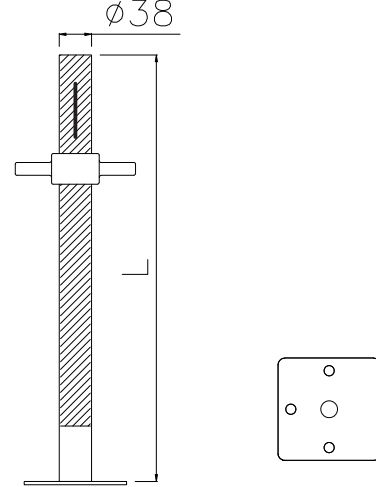
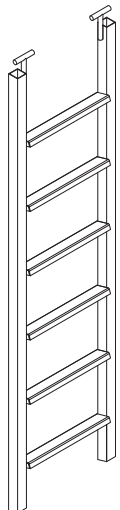
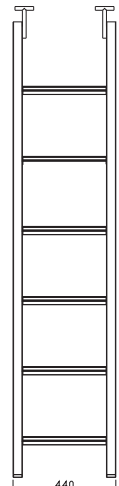


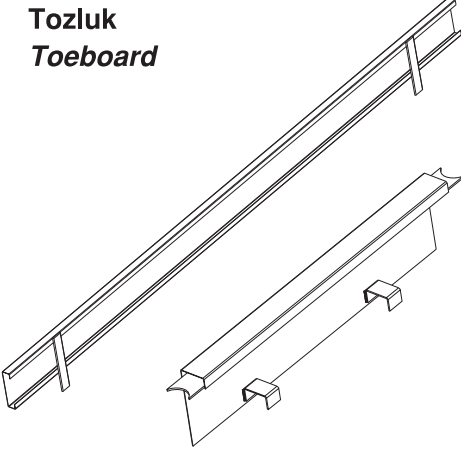
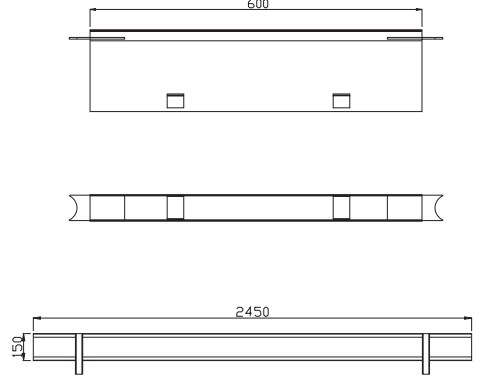
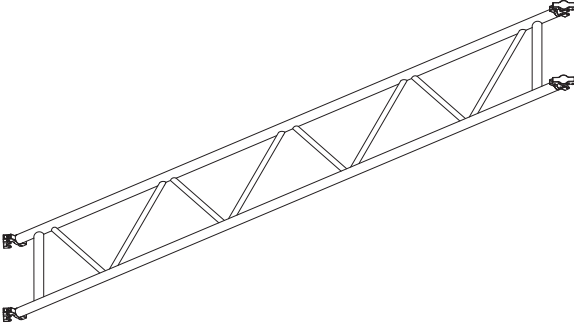
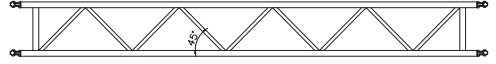
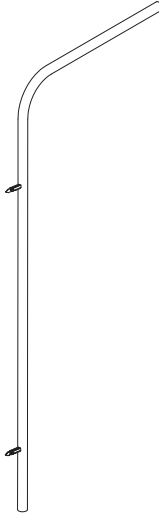
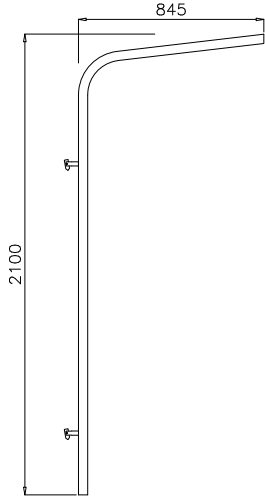
*Avrupa Konutları Projeleri*

	Ağırlık kg Weight kg	Stok No Item No	
<p><b>Euroscaf Çerçeve Elemanı H200</b> <b>Euroscaf Frame H200</b></p>  <p>TS-EN 12810 ve 12811 normlarına uygun olarak üretilmektedir. <i>Produced according to the norms TS-EN 12810 and 12811.</i></p>	16.7	870100	
<p><b>ES Yatay Eleman</b> <b>ES Ledger</b></p>  <p>L= 2560 mm</p>	4.7	870200	
<p><b>ES Diyagonal Eleman</b> <b>ES Diagonal Brace</b></p>  <p>L= 3258 mm</p>	7.3	870300	

# EUROSCAF CEPHE İSKELE SİSTEMİ

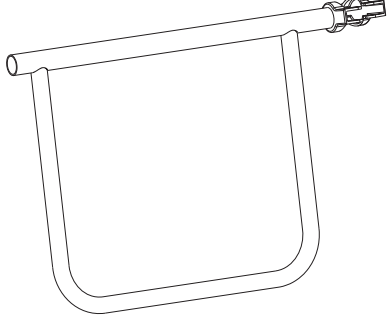
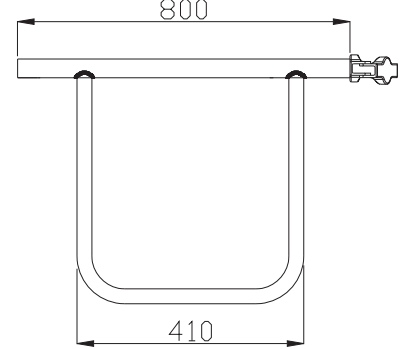
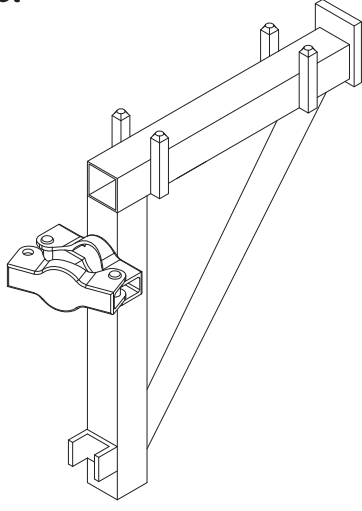
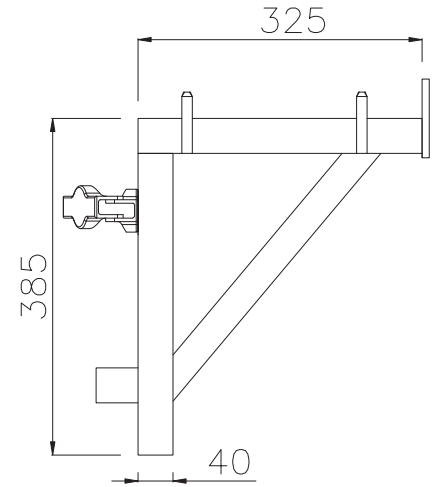


## EUROSCAF FAÇADE SCAFFOLDING SYSTEM

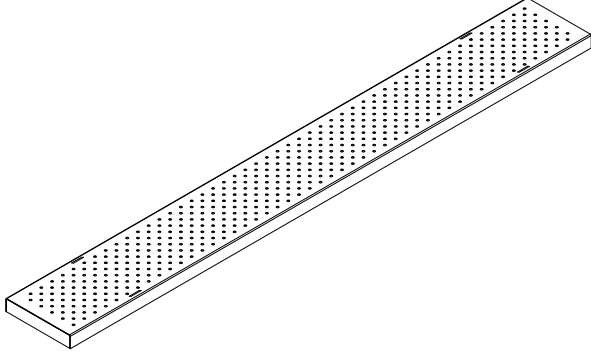
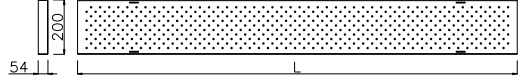
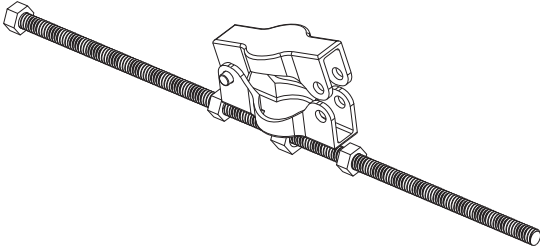
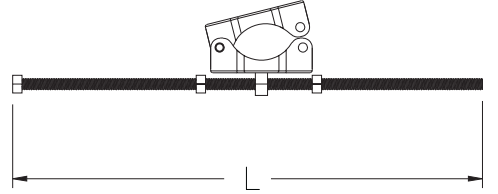
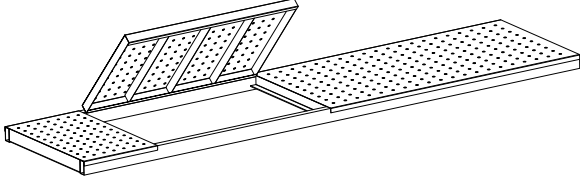
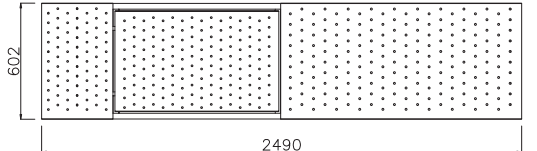
	Ağırlık kg Weight kg	Stok No Item No	
<p><b>Alt Eşik Elemanı</b> <b>Supporter</b></p> 	3.3	870500	
<p><b>Alt Ayar Elemanı D38</b> <b>Base Spindle D38</b></p> <p>Yüksek dayanım için taban plakası özel formudur. <i>Base plate has a special form for high strenght</i></p>  <p>L= 500 mm L= 750 mm</p>	2.9 3.6	501100 501200	
<p>50 cm'de güvenlik stoperi bulunmaktadır.</p>			
<p><b>Tırmanma Merdiveni</b> <b>Climbing Ladder</b></p> 	14.4	870600	

		Ağırlık kg Weight kg	Stok No Item No		
<b>Tozluk</b> <b>Toeboard</b>		$\frac{L}{}$ 700 2500	1.4	870700	
			5.4	870800	
<b>Kafes Kirişi</b> <b>Lattice Girder</b>		8.8	046100		
<b>Çatı Bağlantı Elemanı</b> <b>Roof Connector</b>		8.5	046300		

# EUROSCAF CEPHE İSKELE SİSTEMİ

## EUROSCAF FACADE SCAFFOLDING SYSTEM

		Ağırlık kg Weight kg	Stok No Item No																									
<b>Yan Korkuluk</b> <b>End Guardrail</b>		3.3	046200																									
<b>Konsol</b> <b>Bracket</b>		<table border="1"> <thead> <tr> <th>L</th> <th>Ağırlık kg</th> <th>Stok No</th> </tr> </thead> <tbody> <tr> <td>300</td> <td>3.6</td> <td>047000</td> </tr> <tr> <td>500</td> <td>6.5</td> <td>047100</td> </tr> <tr> <td>750</td> <td>9.7</td> <td>047200</td> </tr> </tbody> </table>	L	Ağırlık kg	Stok No	300	3.6	047000	500	6.5	047100	750	9.7	047200	<table border="1"> <thead> <tr> <th>L</th> <th>Ağırlık kg</th> <th>Stok No</th> </tr> </thead> <tbody> <tr> <td>300</td> <td>3.6</td> <td>047000</td> </tr> <tr> <td>500</td> <td>6.5</td> <td>047100</td> </tr> <tr> <td>750</td> <td>9.7</td> <td>047200</td> </tr> </tbody> </table>	L	Ağırlık kg	Stok No	300	3.6	047000	500	6.5	047100	750	9.7	047200	
L	Ağırlık kg	Stok No																										
300	3.6	047000																										
500	6.5	047100																										
750	9.7	047200																										
L	Ağırlık kg	Stok No																										
300	3.6	047000																										
500	6.5	047100																										
750	9.7	047200																										
<b>Konsol Korkuluğu</b> <b>Bracket Guardrail</b>		<table border="1"> <thead> <tr> <th>L</th> <th>Ağırlık kg</th> <th>Stok No</th> </tr> </thead> <tbody> <tr> <td>100</td> <td>3.5</td> <td>047500</td> </tr> <tr> <td>200</td> <td>6.9</td> <td>047600</td> </tr> </tbody> </table>	L	Ağırlık kg	Stok No	100	3.5	047500	200	6.9	047600	<table border="1"> <thead> <tr> <th>L</th> <th>Ağırlık kg</th> <th>Stok No</th> </tr> </thead> <tbody> <tr> <td>100</td> <td>3.5</td> <td>047500</td> </tr> <tr> <td>200</td> <td>6.9</td> <td>047600</td> </tr> </tbody> </table>	L	Ağırlık kg	Stok No	100	3.5	047500	200	6.9	047600							
L	Ağırlık kg	Stok No																										
100	3.5	047500																										
200	6.9	047600																										
L	Ağırlık kg	Stok No																										
100	3.5	047500																										
200	6.9	047600																										

	<b>Ağırlık kg</b> Weight kg	<b>Stok No</b> Item No	
<p><b>ES Yürüme Platformu</b> <i>ES Steel Deck</i></p>  	18.4	870900	
<p><b>Duvar Bağlantı Takımı</b> <i>Wall Connector</i></p> <p>L 500 mm 750 mm</p>  	1.1 1.4	045300 045301	
<p><b>ES Kapaklı Platform</b> <i>ES Acces Platform</i></p>  	31.5	870400	